

КОНДИЦИОНЕРЫ

WINE MASTER®
—— le temps d'être différent

(ВРЕМЯ НОВЫХ РЕШЕНИЙ)



МОДЕЛЬ: Wine IN25

РУКОВОДСТВО ПО УСТАНОВКЕ И ЭКСПЛУАТАЦИИ

ИНСТРУКЦИЯ ПО ИСПОЛЬЗОВАНИЮ

СОДЕРЖАНИЕ

1.	Планирование помещений	5
1.1.	Удаление горячего воздуха	5
1.2.	Изоляция погреба	6
1.2.1	Изоляция стен, потолка и пола	7
1.2.2.	Дверь	8
1.2.3.	Изоляция других элементов	8
2.	Монтаж кондиционера WINEMASTER ®	9
2.1.	Установка угловых кронштейнов	10
2.2.	Крепление кондиционера	11
2.3.	Трубопроводы	11
2.3.1.	Сверление и установка решеток и труб	11
2.3.2.	Примеры установки	13
2.4.	Установка водоотвода и прокладка питающего кабеля	13
3.	Ввод в эксплуатацию кондиционера WINEMASTER ®	14
3.1.	Подключение кондиционера модели WINE IN25	14
3.2.	Ввод в эксплуатацию кондиционера модели WINE IN25	14
3.2.1	Установка температуры кондиционера модели WINE IN25	14
3.3.	Режим ожидания	15
3.4	Автоматическое оттаивание	15
4.	Обслуживание кондиционера WINEMASTER ®	16
4.1.	Замена фильтра	16
5.	Гарантийные обязательства	17
5.1.	Правовая гарантия	17
5.2.	Двухлетняя контрактная гарантия	17
5.3.	Условия действия гарантии	17
5.4.	Исключения и ограничения гарантии	17

Вы приобрели кондиционер WINEMASTER® и мы благодарим вас за проявленное таким образом доверие к нашей продукции.

С момента начала ее разработки до реализации многое было сделано с единственной целью - предложить вам эксклюзивный продукт самого высокого качества. Данная модель кондиционера – результат работы единой команды специалистов, которые разделяют данную философию и которые видят в ней постоянно растущую мотивацию удовлетворять потребности клиентов. Выражаем надежду, что кондиционер WINEMASTER® обеспечит оптимальные условия хранения и выдерживания ваших вин для получения в дальнейшем несравнимого удовольствия.

Поскольку клиент всегда находится в центре нашего внимания, нам бы хотелось сопровождать вас на первоначальном этапе знакомства с нашим изделием и предоставить вам рекомендации по повседневному оптимальному использованию кондиционера. Таким образом, в настоящем Руководстве представлена информация технического характера и практические советы, которые позволят вам подготовиться к основным этапам установки и эксплуатации кондиционера.

Чтобы дегустация вин всегда являлась исключительным мгновением, компания FONDIS гарантирует вам высокое качество продукции и технического обслуживания.

С уважением,

Компания
FONDIS



ХАРАКТЕРИСТИКИ

WINE IN25	
Вес установки	35 кг.
Размеры установки	540x540x630
Установка температуры	Предварительная (заводская) установка 12°C; возможность регулирования: от 4° до 15°C *
Максимальная наружная температура	35°C **
Мощность охлаждения	500Вт при 15°C **
Электропитание	235В-50Гц + 3м кабеля
Электрическая мощность	450 Вт
Мощность нагрева	250 Вт

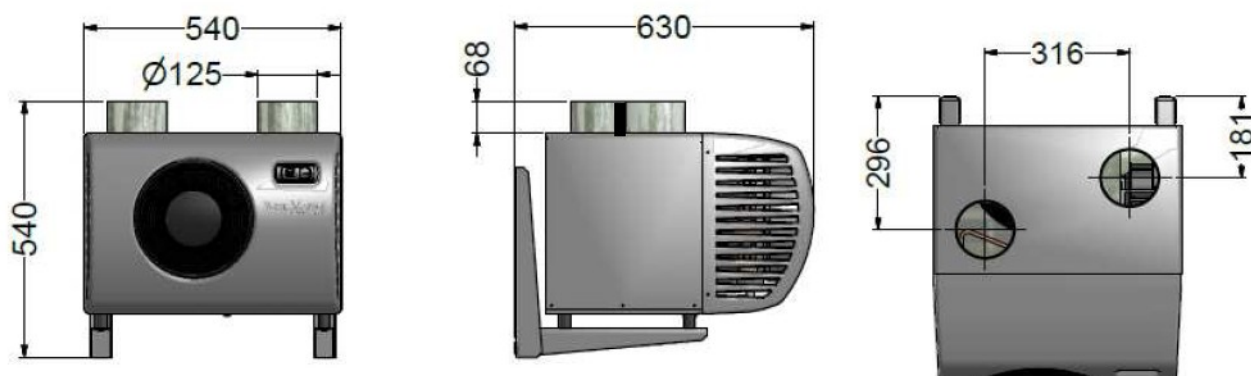
Номинальный ток автоматического выключателя: $\geq 16A$.

* - с изоляцией, адаптированной к температуре и объему погреба.

** Поскольку мощность понижается в зависимости от наружной температуры, установка может утратить способность поддерживать температуру 12°, если температура наружного воздуха приближается к 35°C.

При частом срабатывании системы тепловой безопасности, компрессор может преждевременно выйти из строя. **В любом случае следует избегать постоянного поддержания температуры 35°C в помещении вывода воздуха.** Воздействия высокой температуры следует избегать прежде всего в летний период.

Габаритные размеры



1. Планирование помещений

Кондиционер устанавливается полностью в винном погребе на горизонтальном кронштейне углового типа, который входит в комплект поставки установки и который адаптирован под ее вес.

Для обеспечения нормальной работы установка выпускает воздух наружу, температура которого приблизительно на 15°C выше температуры всасываемого воздуха. Данный воздух выпускается **в хорошо вентилируемое помещение или выводится снаружи строения.**

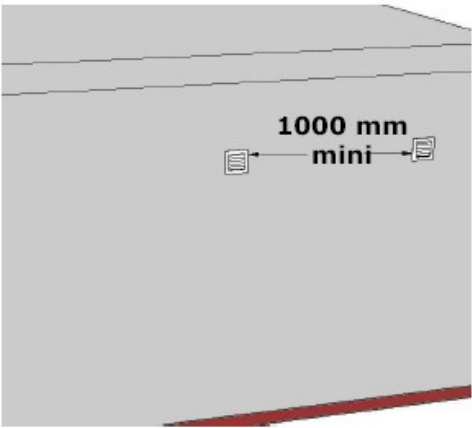
➔ **Выпуск воздуха производится с помощью изолированных труб, находящихся внутри погреба.**

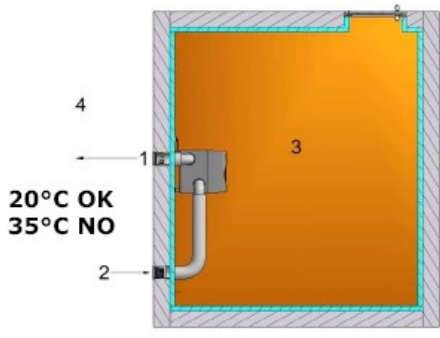
1.1. Выпуск горячего воздуха

Если кондиционер WINEMASTER® выпускает горячий воздух в помещение, то оно должно **хорошо вентилироваться:**

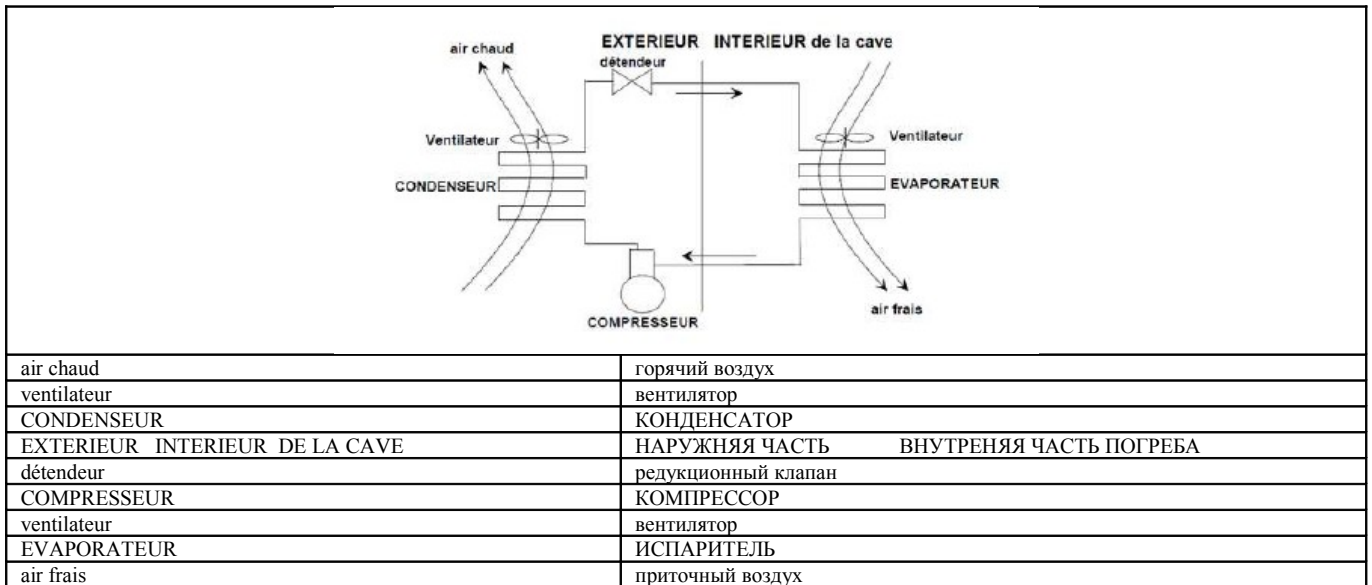
- максимальная и не постоянная температура: $\leq 35^{\circ}\text{C}$;
- идеальная температура: $\approx 20^{\circ}\text{C}$.

➔ **Предпочтительно по возможности выпускать горячей воздух наружу с помощью трубопроводов.**

	<ul style="list-style-type: none">- отверстия должны находиться друг о друга на расстоянии не менее 1000 мм;- во избежание перегрева установки не перегораживать трубы;- максимальная общая длина 2 труб: 14м в зависимости о количества колен (отводов) из расчета 1м на одно колено;- радиус колен $\geq 300\text{мм}$;- запрещается уменьшать сечение труб.
---	---

<p>Вид сверху</p> 	<ol style="list-style-type: none">1. выпускаемый воздух;2. всасываемый воздух;3. винный погреб;4. помещение для выпускаемого воздуха или внешняя среда строения
---	--

ЦИРКУЛИРУЮЩИЙ ХОЛОД ИЛИ РЕЖИМ “NO FROST” («БЕЗ ОБЛЕДЕНЕНИЯ»)



Преимущества циркулирующего холода:

- защита от образования обледенения, за исключением испарителя;
- автоматическое оттаивание, что способствует максимальной эффективности охлаждения;
- распределение холода благодаря постоянному движению воздуха; отсутствие расслоения воздуха;
- циркуляция воздуха обеспечивает быстрый возврат к предварительно заданной температуре.

1.2 Изоляция погреба

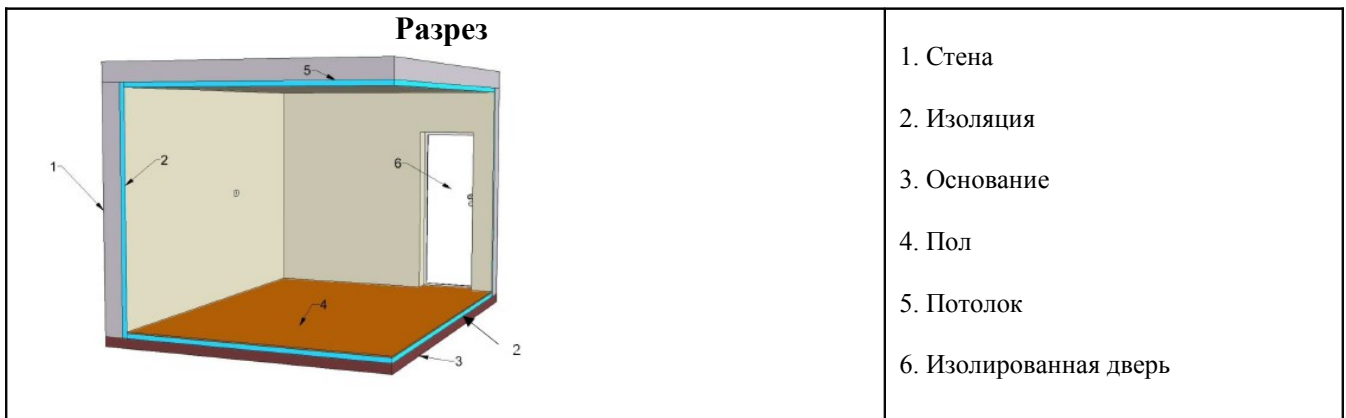
Изоляция погреба выбирается и определяется для обеспечения нормальной работы кондиционера WINEMASTER®. Отвечающая требованиям изоляция способствует обеспечению **температурной стабильности и необходимому влажностному режиму (гигрометрии)**. Нижеприведенная таблица (выбор изоляции) позволяет определить и выбрать необходимый тип и толщину изолирующего материала в соответствии с внутренним объемом погреба и моделью кондиционера WINEMASTER® для температуры ниже 12°C.

Непрерывность изоляции

Сборка изолирующих элементов должна выполняться предпочтительно следующими способами:

- соединение в паз листов панелей;
- склеивание панелей друг с другом.

➔ **Цель сборки: избежать проникновения тепла и влажности.**



Внимание!

Гарантия на модели WINEMASTER® действует при условии строгого соблюдения значений, указанных в Таблице «Выбор изоляции» для всех стен погреба (включая основание, потолок и дверь), а также при условии полной изоляции и установки кондиционера согласно настоящему Руководству.

Выбор изоляции

Объем погреба, м ³	Пенополистирол = 0,044 Вт/м °С (мм)	Эструдированный пенополистирол = 0,030 Вт/м °С (мм)	Пенополиуретан = 0,025 Вт/м °С (мм)
6	40	30	30
8	50	40	30
10	60	40	40
12	70	50	40
14	70	50	40
16	80	60	50
18	90	60	50
20	90	70	60
22	100	70	60
24	110	70	60
25	110	80	60

1.2.1 Изоляция стен, потолка и пола

Выбор изоляционных панелей

Производитель предлагает различные виды изоляционных панелей:

- панели из изоляционных материалов;
- «комплексы»: изоляционный материал, покрытый облицовкой (гипс, минерал...);
- слоистые изоляционные панели («сендвич-панели»): изоляционный материал, футерованный с каждой стороны деревянной или гипсовой панелью.

Внимание! Покрытие защищает изоляционный материал от ударов и обеспечивает, таким образом, его долгосрочную стойкость.

Избегать использования изоляционных материалов их минеральных волокон (стекловолокно, асбест и т.д.), так как они способны впитывать влагу и могут утратить свою изолирующую способность. Кроме того, тонкослойные изоляционные материалы не эффективны для сохранения холода.

Внимание!

Некоторые изоляционные материалы могут быть повреждены грызунами (мышами, крысами). Поэтому необходимо убедиться в том, что стенки погреба не имеют отверстий, через которые грызуны могут добраться до изоляции. Такие изолирующие материалы должны иметь защитное покрытие на внутренней стороне погреба.

→ Вследствие своего химического состава полиуретан является изоляционным материалом, который не подвергается нападениям грызунов.

Изоляция пола

Основание погреба должно быть способным выдерживать вес стеллажей и хранимого на них вина. Поэтому следует выбирать изоляционный материал, обладающий достаточным сопротивлением сжатию.

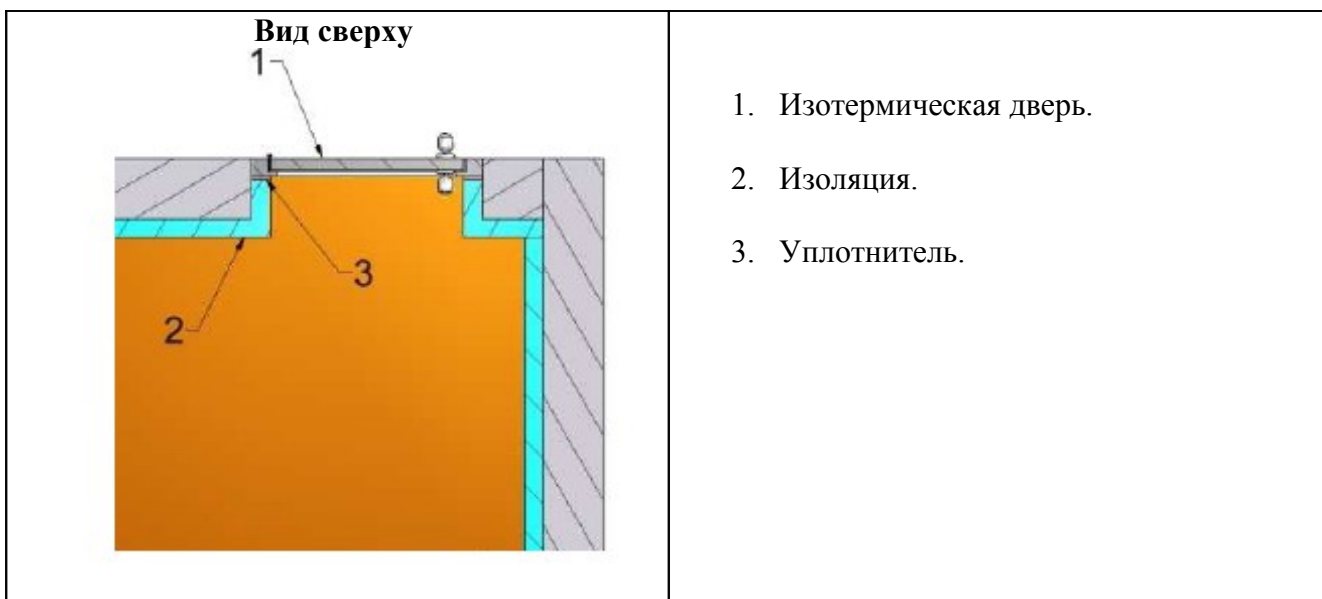
Сопротивление продавливанию (например, от ножек стеллажей) обеспечивается использованием:

- «**комплексных**» **изоляционных панелей**, покрытых на их верхней поверхности достаточно прочной панелью;
- **изоляционный материал, футерованный панелью ДСП** (толщина $\approx 15\text{мм}$) или другим подходящим покрытием (например, цементная плита или бетонная плита).

1.2.2 Дверь

Дверь участвует в обеспечении надлежащей изоляции. Возможны два решения по изоляции двери:

- **изолировать имеющуюся дверь с помощью изоляционного материала того же типа, что и для стен погреба**. Заполнить уплотнителем (например, пеной) пространство между створкой и коробкой двери по всему ее контуру.
- **использовать изотермическую дверь производства Компании FONDIS**, заполненную пенополиуретаном с уплотнителем по всему ее контуру.



1.2.3 Изоляция других элементов

Не устанавливать в погреб винный шкаф или морозильную камеру, которые выделяют тепло. Трубы центрального отопления, проходящие через погреб, должны быть также изолированы.

2. Монтаж кондиционера WINEMASTER®

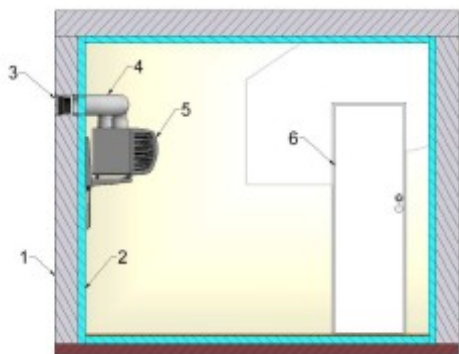


Кондиционер должен устанавливаться с соблюдением национальных норм и правил по монтажу электрических установок

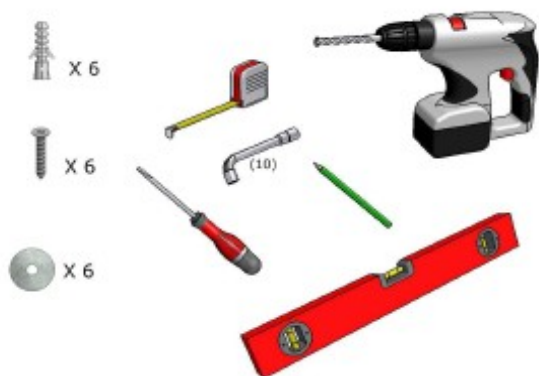
Убедиться в том, что вы определили наиболее подходящее место для расположения кондиционера:

- выбрать подходящее место: длина труб должна иметь, по возможности, наименьшую длину;
- установить кондиционер на его горизонтальные опоры;
- обеспечить отсутствие преград перед вентиляцией, чтобы обеспечить циркуляцию потока холодного воздуха;
- опора или основание должна находиться в горизонтальной плоскости и не передавать вибраций;
- выбрать тип крепления, который подходит для перегородки.

Разрез



1. Наружная стена.
2. Изолированная стена.
3. Решетка.
4. Изолированная труба.
5. Кондиционер.
6. Изолированная дверь.




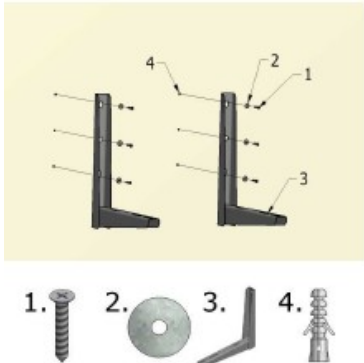
Необходимый инструмент для монтажа
(не входит в комплект поставки)

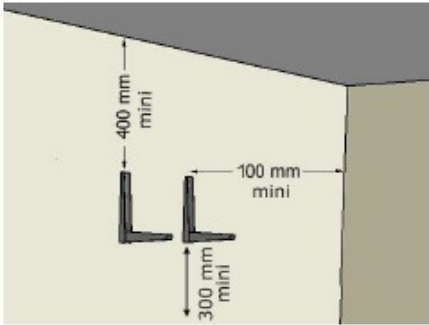


Комплект поставки

2.1 Установка угловых кронштейнов

<p>1.</p> 	
<p>Разметить места отверстий для крепления угловых кронштейнов</p>	

<p>2.</p> 	<p>3.</p> 
<p>Посверлить отверстия в намеченных местах</p>	<p>Развернуть угловые кронштейны и закрепить их на стене</p>

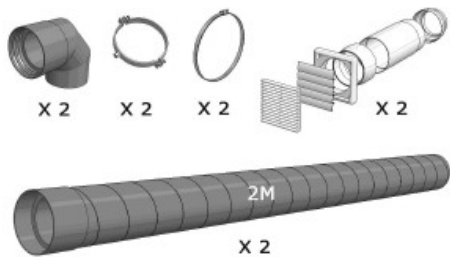

<ul style="list-style-type: none"> - оставить как минимум 400мм мин. над угловыми кронштейнами и как минимум 100мм с каждой стороны; - оставить как минимум 300мм под угловыми кронштейнами для того, чтобы иметь возможность заменить фильтр

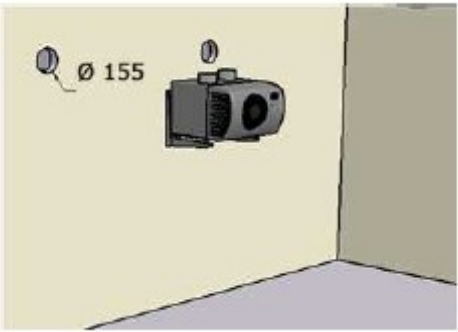
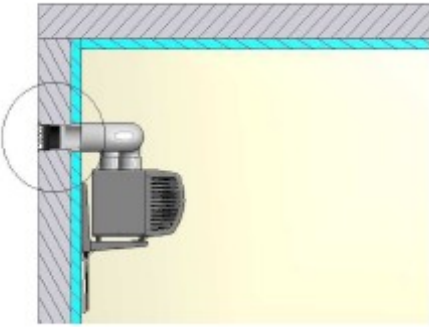
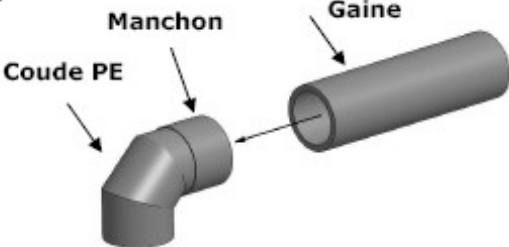
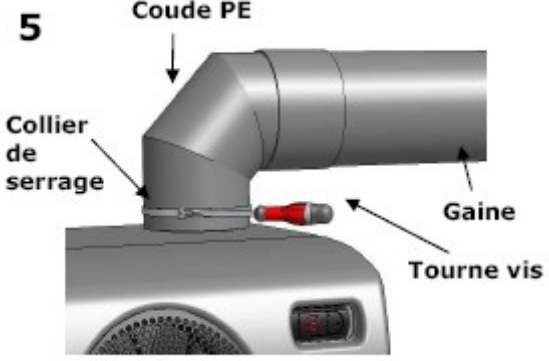
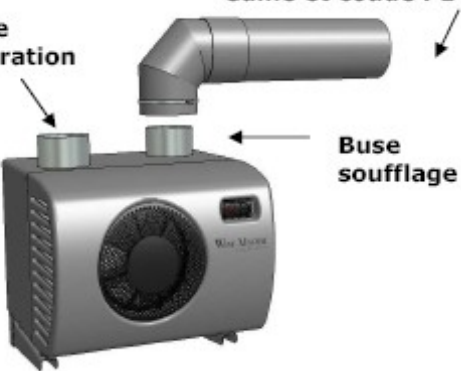
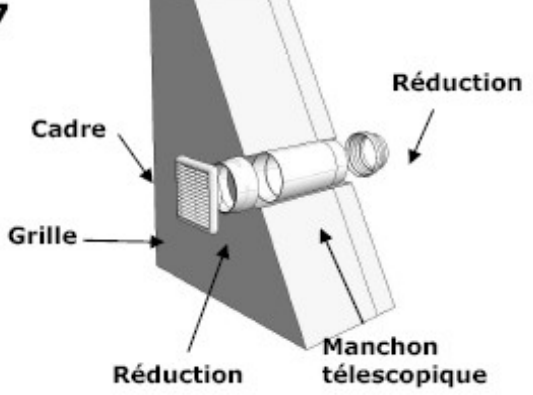
2.2 Крепление кондиционера

	<ul style="list-style-type: none"> - установить кондиционер на настенные упоры; - ключом 10 завернуть 4 комплекта «винт – шайба» М6 (входят в комплект поставки)
---	--

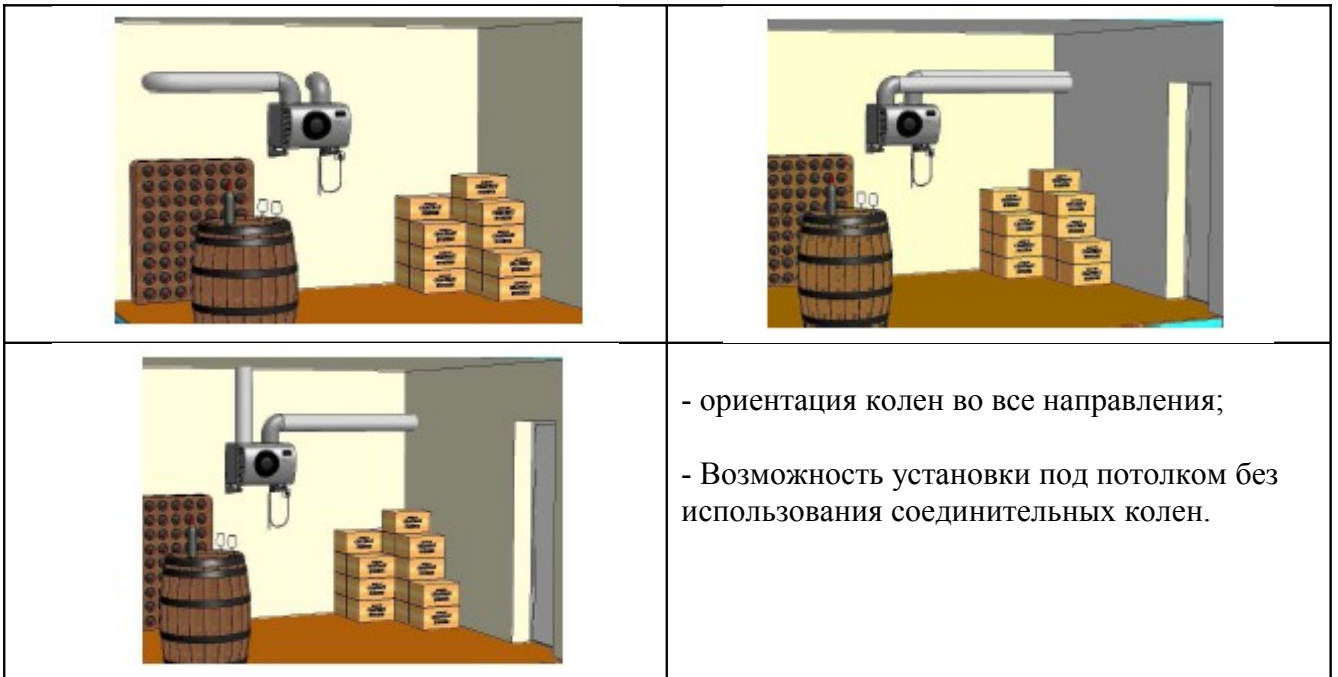
2.3 Трубопроводы

2.3.1 Сверление и установка решеток и труб

	<p>1.</p> <p>Наружная сторона</p> 
<p>Состав базового комплекта (имеется возможность заказать дополнительные детали)</p>	<p><i>Trou – отверстие.</i> <i>Grille de soufflage – нагнетательная решетка. Grille d'aspiration – всасывающая решетка.</i></p> <ul style="list-style-type: none"> -Обозначить место прикрепления решеток на стене -Сделать 2 отверстия диаметром 155 мм -Прикрепить 2 блока <p>Внимание! Каждый кожух состоит из 2 решеток (нагнетание и всасывание). Следует обращать внимание на правильность подгонки решетки.</p>

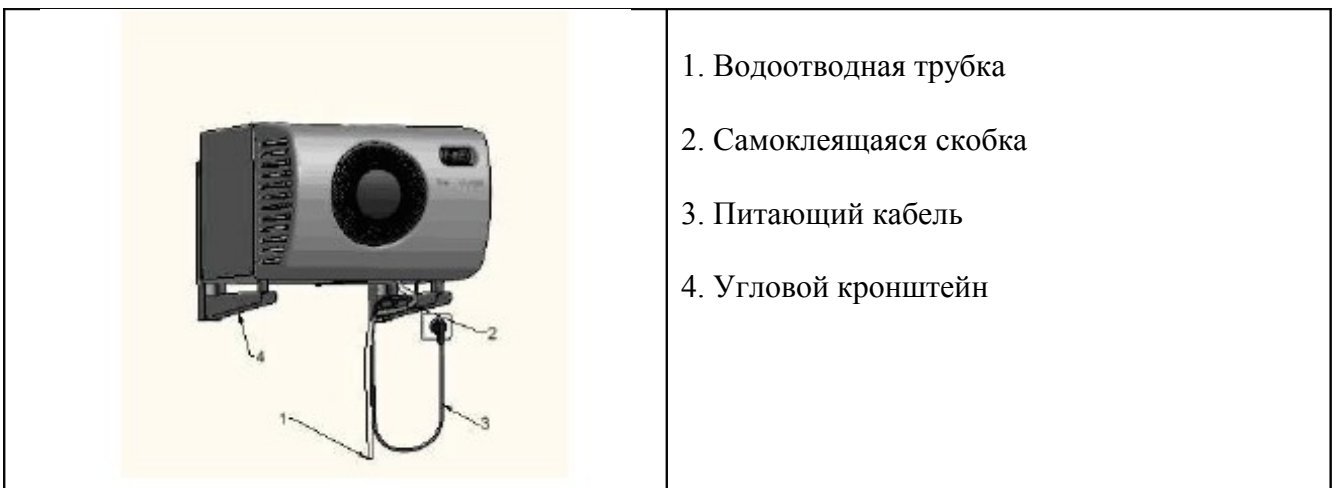
<p style="text-align: center;">2. Со стороны погреба</p> 	<p style="text-align: center;">3.</p> 
<p>- просверлить 2 отверстия \varnothing 155мм</p>	<p>- соединить трубу над кондиционером; - с помощью изоляционного материала заполнить пустоту между телескопической муфтой и отверстием в стене.</p>
<p>4</p> 	<p>5</p> 
<p><i>Coude PE – Колено PE</i> <i>Manchon – Втулка</i> <i>Gaine – Труба</i></p>	<p><i>Coude PE – Колено PE</i> <i>Collier de serrage – Стяжной хомут</i> <i>Gaine – Труба</i> <i>Tourne vis – Отвертка</i></p>
<p>- соединить трубу согласно выполняемому методу установки кондиционера; - собрать различные элементы с муфтами.</p>	<p>- насадить колено или трубу на патрубок кондиционера; - установить и затянуть хомут.</p>
<p>6</p> 	<p>7</p> 
<p><i>Buse aspiration – Всасывающий патрубок</i> <i>Gaine et coude PE- Труба и колено PE</i> <i>Buse soufflage – Нагнетательный патрубок</i></p>	<p><i>Cadre – Рамка</i> <i>Grille – Решетка</i> <i>Réduction – Уменьшение</i> <i>Manchon télescopique – Телескопическая втулка</i></p>

2.3 Примеры установки



В случае повреждения питающего кабеля он должен быть заменен производителем, его специалистами по гарантийному обслуживанию или квалифицированными специалистами в этой области.

2.4 Установка водоотвода и прокладка питающего кабеля



	<p>С помощью самоклеящихся скобок (находятся в пакетике с крепежом) закрепить трубку из ПВХ и питающий кабель на угловом кронштейне.</p> <p>→ В обязательном порядке отвод воды должен выполняться вертикально.</p>	
		<p>Самоклеящаяся скобка</p>

Внимание! После транспортировки и выполнением погрузо-разгрузочных работ выждать 24 часа перед включением кондиционера в сеть.

3. Ввод в эксплуатацию кондиционера WINEMASTER®

Термостат показывает температуру воздуха внутри погреба, с точностью 2°C. Изменение температуры воздуха на 2 °C приводит к незначительному изменению температуры вина по причине тепловой инерции жидкости. Термостат настроен в заводских условиях на заданную величину 12°C. Во время ввода кондиционера в эксплуатацию необходимо проверить и, при необходимости, изменить эту величину температуры согласно нижеприведенной методике.

3.1 Подключение кондиционера модели WINE IN25

При включении в сеть происходит индикация температуры в погребе:

- если температура в погребе выше настройки термостата: кондиционер включается сразу же;
- если температура в погребе ниже настройки термостата: компрессор не запускается, а работает только вентилятор погреба.

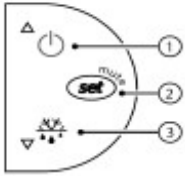

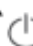
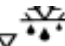

	<p>После монтажа кондиционера должен быть обеспечен доступ к розетке.</p>
---	---

3.2 Ввод в эксплуатацию кондиционера модели WINE IN 25

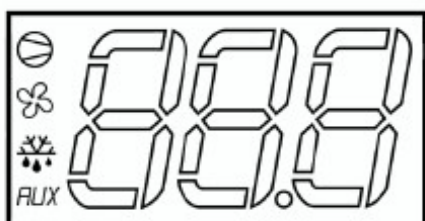
3.2.1. Установка температуры кондиционера модели WINE IN 25





Установка заданной величины температуры проводится на термостате:



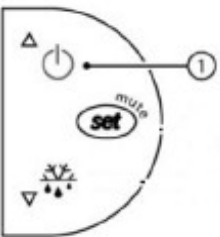
	<ul style="list-style-type: none"> - нажать на 1 сек. кнопку  до момента, когда заданная величина температуры не начнет мигать; - использовать кнопку  для увеличения заданной величины температуры; - использовать кнопку  для уменьшения заданной величины температуры; - после выполнения необходимой регулировки нажать кнопку  для подтверждения правильности проведенных действий.
---	--

Пояснение значений основных символов на цифровом индикаторе



- на индикаторе горит красная сигнальная лампа  = включен режим охлаждения (компрессор);
- на индикаторе горит красная сигнальная лампа  = ускоренная вентиляция;
- на индикаторе горит красная сигнальная лампа  = происходит процесс оттаивания;
- на индикаторе горит красная сигнальная лампа  = включен режим нагрева (резистор).

3.3 Режим ожидания

	<ul style="list-style-type: none"> - режим ожидания кондиционера: в течение 3 сек. удерживать нажатой кнопку 1. Компрессор останавливается, и вентилятор начинает работать на небольшой скорости вращения; - термостат показывает “OFF” (ВЫЛ.) и температуру в погребе; - для выхода из режима «ожидание» вновь в течение 3 сек. удерживать нажатой кнопку 1; - в течение 1 сек. термостат показывает “ON” (ВКЛ.)
---	---


3.4 Автоматическое оттаивание

Термостат модели IN25 запрограммирован на выполнение регулярного автоматического оттаивания. В этот момент происходит остановка компрессора, а работает на небольшой скорости вращения только вентилятор погреба. Водяной конденсат как результат оттаивания выводится с помощи трубки, предназначенной для этого процесса.

4.Обслуживание кондиционера WINEMASTER®

Замена фильтра

	<ul style="list-style-type: none">• Отвернуть 2 черных пластмассовых винта под кондиционером (1);• Снять крышку (2);• Потянуть за пластинку-защелку для изъятия фильтра (3);• Заменить только фильтром производства компании FONDIS;• Установить на место крышку.
<p><i>Cache filtre - крышка фильтра; Filtre à poussière – пылевой фильтр; Vis plastique – пластмассовый винт.</i></p>	<p>→ Рекомендуется проверять фильтр 1 раз в 3 месяца.</p>

	<p>Необходимое обслуживание:</p> <ul style="list-style-type: none">- регулярная чистка фильтра (пылесос);- регулярная чистка наружных решеток (протирка);- замена пылевого фильтра по необходимости - по крайней мере, один раз в год. <p>→ ЗАГРЯЗНЕННЫЙ ФИЛЬТР = ВЫХОД КОНДИЦИОНЕРА ИЗ СТРОЯ.</p>
---	---

5. Гарантийные обязательства

5.1 Правовая гарантия

При наличии правовой гарантии контрактная гарантия не является исключительной и действует в интересах покупателя в случае скрытых дефектов и неисправностей, она применяется в рамках положений статей 1641 и последующих положений Гражданского кодекса.

5.2 Двухлетняя контрактная гарантия

Срок гарантии кондиционера на дефекты производственного характера – **2 (два) года**.

В период действия контрактной гарантии компания FONDIS производит замену детали, признанной дефектной.

При поломке системы электроснабжения компания FONIS заменяет деталь, признанную дефектной на основании заключения дилера или его квалифицированного представителя.

В случае выхода из строя системы охлаждения компания FONDIS может затребовать отправку кондиционера в ремонт на основании результатов диагностики, проведенной дилером или его квалифицированным представителем. Устройство должно быть упаковано и представлено транспортному агенту компании FONDIS.

Все действия и возврат выполняются только после письменного согласия Сервисного центра компании FONDIS.

5.3 Условия действия гарантии


Контрактная гарантия действует на приборы, установленные и эксплуатируемые в соответствии с настоящим Руководством по установке и эксплуатации. Действие гарантии подтверждается представлением счета покупки или его копии.

5.4 Исключения и ограничения гарантии

Случаи, на которые гарантия не распространяется:

- изоляция погреба и установка кондиционера не были выполнены согласно настоящему Руководству;
- причины повреждений: халатность, неудовлетворительное техническое обслуживание, не соблюдение условий эксплуатации или использование кондиционера WINEMASTER ® в малопригодных условиях (в частности, загрязнение фильтров);
- обмен деталей или их восстановление до рабочего состояния в рамках гарантии не означают продление данной гарантии.

Компания FONDIS SA при любых обстоятельствах не несет ответственности за прямые или косвенные последствия, связанные с отказом в работе кондиционера. **Действие гарантии распространяется исключительно на продукцию, поставленную компанией FONDIS S.A.**

	<p>Уделяя большое внимание защите окружающей среды и вопросам переработки отходов, Европейское Сообщество выпустило Директиву 2002/96/CE об отходах электрического и электронного оборудования (DEEE).</p> <p>Согласно данной Директиве наличие логотипа «перечеркнутая корзина для мусора на колесах» обязательно.</p> <p>Данный логотип означает, что ни при каких обстоятельствах данное изделие не должно выбрасываться в контейнер для бытовых отходов. Оно должно быть направлено в специализированный сборочный пункт для обработки, оценки, повторной переработки отходов электрического и электронного оборудования.</p> <p>Подобными своими действиями вы вносите свой вклад в защиту окружающей среды и способствуете сохранению натуральных природных источников, а также защите здоровья населения.</p>
---	--

